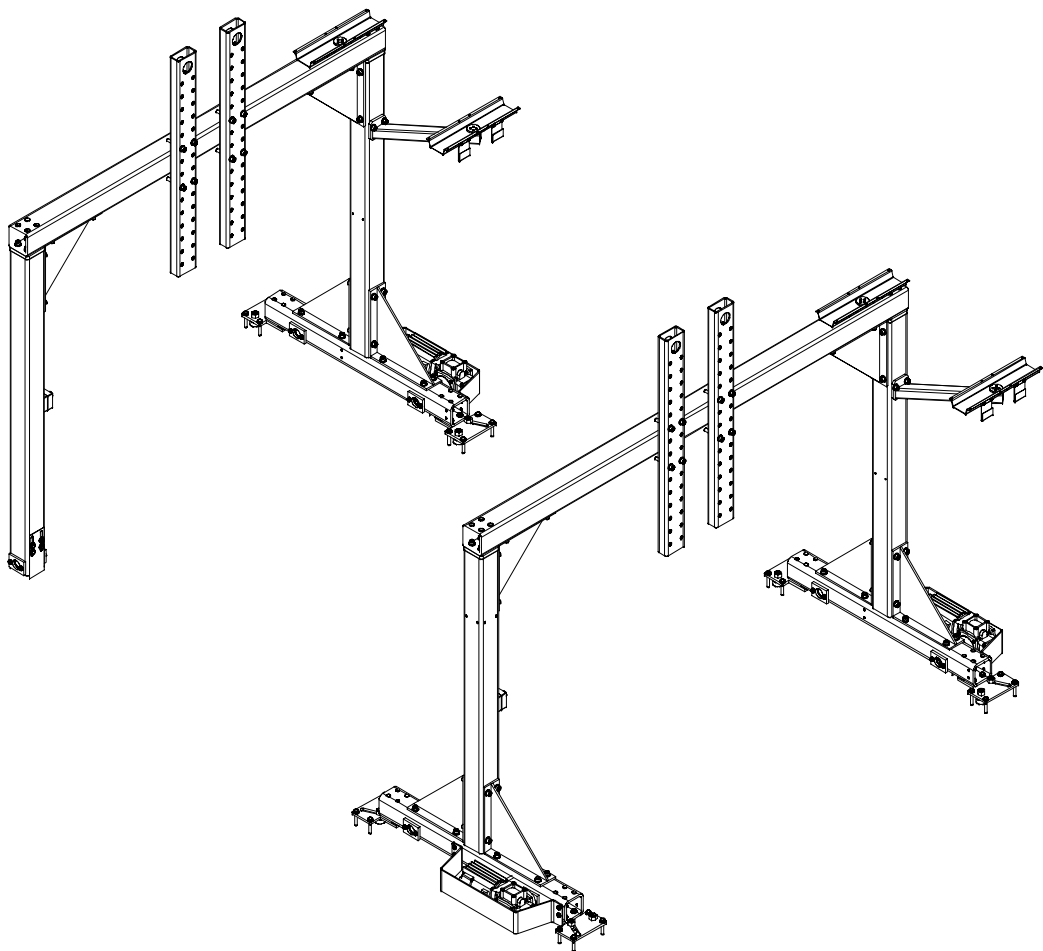




MechTrac 1730/ 2100/ 2500/ 3000



**Bruksanvisning
Brugsanvisning
Bruksanvisning
Käyttöohjeet
Instruction manual
Betriebsanweisung**

**Manuel d'instructions
Gebruiksaanwijzing
Instrucciones de uso
Istruzioni per l'uso
Manual de instruções
Οδηγίες χρήσεως**

SVENSKA	5
DANSK	14
NORSK	23
SUOMI	32
ENGLISH	41
DEUTSCH	50
FRANÇAIS	59
NEDERLANDS	68
ESPAÑOL	77
ITALIANO	86
PORTUGUÊS	95
ΕΛΛΗΝΙΚΑ	104

Rätt till ändring av specifikationer utan avisering förbehålles.
 Ret til ændring af specifikationer uden varsel forbeholdes.
 Rett til å endre spesifikasjoner uten varsel forbeholdes.
 Oikeudet muutoksiin pidätetään.
 Rights reserved to alter specifications without notice.
 Änderungen vorbehalten.
 Sous réserve de modifications sans avis préalable.
 Recht op wijzigingen zonder voorafgaande mededeling voorbehouden.
 Reservado el derecho de cambiar las especificaciones sin previo aviso.
 Ci riserviamo il diritto di variare le specifiche senza preavviso.
 Reservamo-nos o direito de alterar as especificações sem aviso prévio.
 Διατηρείται το δικαίωμα τροποποίησης προδιαγραφών Χωρίς προειδοποίηση.

FÖRSÄKRAN OM ÖVERENSSTÄMMELSE

ESAB AB Welding Automation, 695 81 Laxå, Sverige, försäkrar under eget ansvar att svetsutrustning MechTrac 1730/ 2100/ 2500/ 3000 från serienummer 0243 är i överensstämmelse med standard EN 60292 och EN 60204 enligt villkoren i direktiv (89/392/EEG) med tillägg (93/68/EEG).

OVERENSSTEMMELSEERKLÆRING

ESAB AB Welding Automation, S- 695 81 Laxå, Sverige, erklærer på eget ansvar, at svejseudstyr MechTrac 1730/ 2100/ 2500/ 3000 fra serienummer 0243 er i overensstemmelse med standarden EN 60292 og EN 60204 ifølge betingelserne i direktiv (89/392/EØF) med tillæg (93/68/EØF).

FORSIKRING OM SAMSVAR

ESAB AB Welding Automation, S-695 81 Laxå, Sverige, försäkrar på eget ansvar at sveiseutstyr MechTrac 1730/ 2100/ 2500/ 3000 fra serienummer 0243 er i overensstemmelse med standard EN 60292 og EN 60204 i følge vilkårene i direktiv (89/392/EF) med tillegg (93/68/EF).

VAATIMUSTENMUKAISUUSVAKUUTUS

ESAB AB Welding Automation, S-695 81 Laxå, Ruotsi, vakuuttaa omalla vastuullaan, että hitsauslaitteisto MechTrac 1730/ 2100/ 2500/ 3000 alkaen sarjanumerosta 0243 täyttää standardin EN 60292 ja EN 60204 vaatimukset direktiivin (89/392/ETY) ja sen lisäysten (93/68/ETY).

DECLARATION OF CONFORMITY

ESAB AB Welding Automation, S-695 81 Laxå, Sweden, gives its unreserved guarantee that welding equipment MechTrac 1730/ 2100/ 2500/ 3000 from serial number 0243 complies with standard EN 60292 and EN 60204, in accordance with the requirements of directive (89/392/EEC) and addendum (93/68/EEC).

ZULASSUNGSNACHWEIS

ESAB AB Welding Automation, S-695 81 Laxå Schweden, bestätigt hiermit in Eigenverantwortung, daß der Schweißausrüstung MechTrac 1730/ 2100/ 2500/ 3000 ab Seriennummer 0243 dem Standard EN 60292 und EN 60204 gemäß den Bedingungen der Direktive (89/392/EEG) mit Zusatz (93/68/EEG).

CERTIFICAT DE CONFORMITÉ

ESAB AB Welding Automation, S-695 81 Laxå, Suède, certifie que l'équipement de soudage MechTrac 1730/ 2100/ 2500/ 3000 à partir du numéro de série 0243 est conforme à la norme EN 60292 et EN 60204 selon les conditions de la directive (89/392/CEE) avec additif (93/68/CEE).

VERKLARING VAN OVEREENSTEMMING

ESAB AB Welding Automation, S-695 81 Laxå Zweden, verklaart geheel onder eigen verantwoordelijkheid dat lasuitrusting MechTrac 1730/ 2100/ 2500/ 3000 van het serienummer 0243 in overeenstemming is met norm EN 60292 en EN 60204 conform de bepalingen in richtlijn (89/392/EEG) met annex (93/68/EEG).

DECLARACIÓN DE CONFORMIDAD

ESAB AB Welding Automation, S-695 81 Laxå, Suecia, garantiza bajo propia responsabilidad que el equipo de soldadura MechTrac 1730/ 2100/ 2500/ 3000 a partir del número de serie 0243 concuerda con la norma EN 60292 y EN 60204 conforme a la directiva (89/392/CEE) con el suplemento (93/68/CEE).

DICHIARAZIONE DI CONFORMITA

ESAB AB Welding Automation, S-695 81 Laxå Svezia, dichiara sotto la propria responsabilità che una apparecchio per saldatura MechTrac 1730/ 2100/ 2500/ 3000 con numero di serie a partire da 0243 è conforme alla norma EN 60292 e EN 60204 come previsto dalla direttiva (89/392/CEE) e successive integrazioni (93/68/CEE).

DECLARAÇÃO DE CONFORMIDADE

ESAB AB Welding Automation, S-695 81 Laxå Suécia, garante sob responsabilidade própria que a equipamento de soldadura MechTrac 1730/ 2100/ 2500/ 3000 a partir do número de série 0243 está em conformidade com a norma EN 60292 e EN 60204 segundo os requisitos da directiva (89/392/CEE) com o suplemento (93/68/CEE).

ΔΗΛΩΣΗ ΣΥΜΜΟΡΦΩΣΗΣ

Η εταιρεία ESAB AB Welding Automation, S-695 81 Laxå, Σουηδία, δηλώνει ότι τα μηχανήματα Ηλεκτροσυγκόλλησης MechTrac 1730/ 2100/ 2500/ 3000 από τον αριθμό σειράς 0243 και έπειτα, συμμορφώνονται με το πρότυπο EN 60292 και EN 60204 σύμφωνα με τις απαιτήσεις της οδηγίας (89/392/EEG) και του παραρτήματος (93/68/EEG).

Laxå 2003-04-11



Kennet Fahlström
Group Manager Mechanical Design
Automation Products
ESAB AB Welding Automation
695 81 LAXÅ
SWEDEN

Tel: + 46 584 81000

Fax: + 46 584 411721

1 SÉCURITÉ	60
1.1 Généralités	60
1.2 Marquages de l'équipement	62
2 INTRODUCTION	63
2.1 Généralités	63
2.2 Caractéristiques techniques	63
3 INSTALLATION	64
3.1 Généralités	64
3.2 Montage / démontage	65
3.3 Dispositif externe d'arrêt d'urgence	65
3.4 Circuit d'arrêt d'urgence	65
4 MISE EN MARCHÉ ET MAINTENANCE	66
4.1 Généralités	66
5 ACCESSOIRES	67
5.1 A2 GMAW (Gas Metal Arc Welding)	67
5.2 A2 SAW (Submerged Arc Welding)	67
6 COMMANDE DE PIÈCES DE RECHANGE	67
COTES D'ENCOMBREMENT	113
SCHÉMA	115
LISTE DE PIÈCES DÉTACHÉES	117

1 SÉCURITÉ

1.1 Généralités

Il incombe à l'utilisateur d'un équipement de soudage ESAB de prendre toutes les mesures nécessaires pour garantir la sécurité du personnel utilisant le système de soudage ou se trouvant à proximité. Les mesures de sécurité doivent répondre aux normes correspondant à ce type d'appareil. Le contenu de ces recommandations peut être considéré comme un complément à la réglementation ordinaire relative à la sécurité sur le lieu de travail.

L'utilisation de l'appareil doit être conforme au mode d'emploi et exclusivement réservée à des opérateurs habilités. Toute utilisation incorrecte risque de créer une situation anormale pouvant soit blesser l'opérateur, soit endommager le matériel.

1. Toute personne utilisant la machine de soudage devra bien connaître:
 - sa mise en service
 - l'emplacement de l'arrêt d'urgence
 - son fonctionnement
 - les règles de sécurité en vigueur
 - le processus de soudage
2. L'opérateur doit s'assurer:
 - que personne ne se trouve dans la zone de travail de l'équipement au moment de sa mise en service.
 - que personne n'est sans lorsque l'arc est amorcé.
3. Le poste de travail doit être:
 - conforme au type de travail
 - non soumis à des courants d'air.
4. Protection personnelle
 - Toujours utiliser l'équipement recommandé de protection personnelle, tel que lunettes protectrices, vêtements ignifuges, gants protecteurs.
 - Eviter de porter des vêtements trop larges ou par exemple une ceinture, un bracelet, etc. pouvant s'accrocher en cours d'opération ou occasionner des brûlures.
5. Divers
 - S'assurer que les câbles sont bien raccordés.
 - Seul du **personnel spécialement qualifié** est habilité à intervenir sur le système électrique.
 - Un équipement de lutte contre l'incendie doit se trouver à proximité et clairement signalé.
 - Ne pas effectuer de graissage ou d'entretien en cours de marche.



AVERTISSEMENT



LE SOUDAGE ET LE COUPAGE À L'ARC PEUVENT ÊTRE DANGEREUX POUR VOUS COMME POUR AUTRUI. SOYEZ DONC TRÈS PRUDENT EN UTILISANT LA MACHINE À SOUDER. OBSERVEZ LES RÈGLES DE SÉCURITÉ DE VOTRE EMPLOYEUR, QUI DOIVENT ÊTRE BASÉES SUR LES TEXTES D'AVERTISSEMENT DU FABRICANT

DÉCHARGE ÉLECTRIQUE - Danger de mort

- Installer et mettre à la terre l'équipement de soudage en suivant les normes en vigueur.
- Ne pas toucher les parties conductrices. Ne pas toucher les électrodes avec les mains nues ou des gants de protection humides.
- S'isoler du sol et de la pièce à souder
- S'assurer que la position de travail adoptée est sûre.

FUMÉES ET GAZ - Peuvent nuire à la santé

- Éloigner le visage des fumées de soudage.
- Ventiler et aspirer les fumées de soudage pour assurer un environnement de travail sain.

RADIATIONS LUMINEUSES DE L'ARC - Peuvent abîmer les yeux et brûler la peau

- Se protéger les yeux et la peau. Utiliser un écran soudeur et porter des gants et des vêtements de protection.
- Protéger les personnes voisines des effets dangereux de l'arc par des rideaux ou des écrans protecteurs.

RISQUES D'INCENDIE

- Les étincelles (ou "puces" de soudage) peuvent causer un incendie. S'assurer qu'aucun objet inflammable ne se trouve à proximité du lieu de soudage.

BRUIT - Un niveau élevé de bruit peut réduire les facultés auditives

- Se protéger. Utiliser des protecteurs d'oreilles ou toute autre protection auditive.
- Avertir des risques encourus les personnes se trouvant à proximité.

EN CAS DE MAUVAIS FONCTIONNEMENT - Faire appel à un technicien qualifié.

LIRE ATTENTIVEMENT LE MODE D'EMPLOI AVANT D'INSTALLER LA MACHINE ET DE L'UTILISER.

PROTÉGEZ-VOUS ET PROTÉGEZ LES AUTRES!

1.2 Marquages de l'équipement

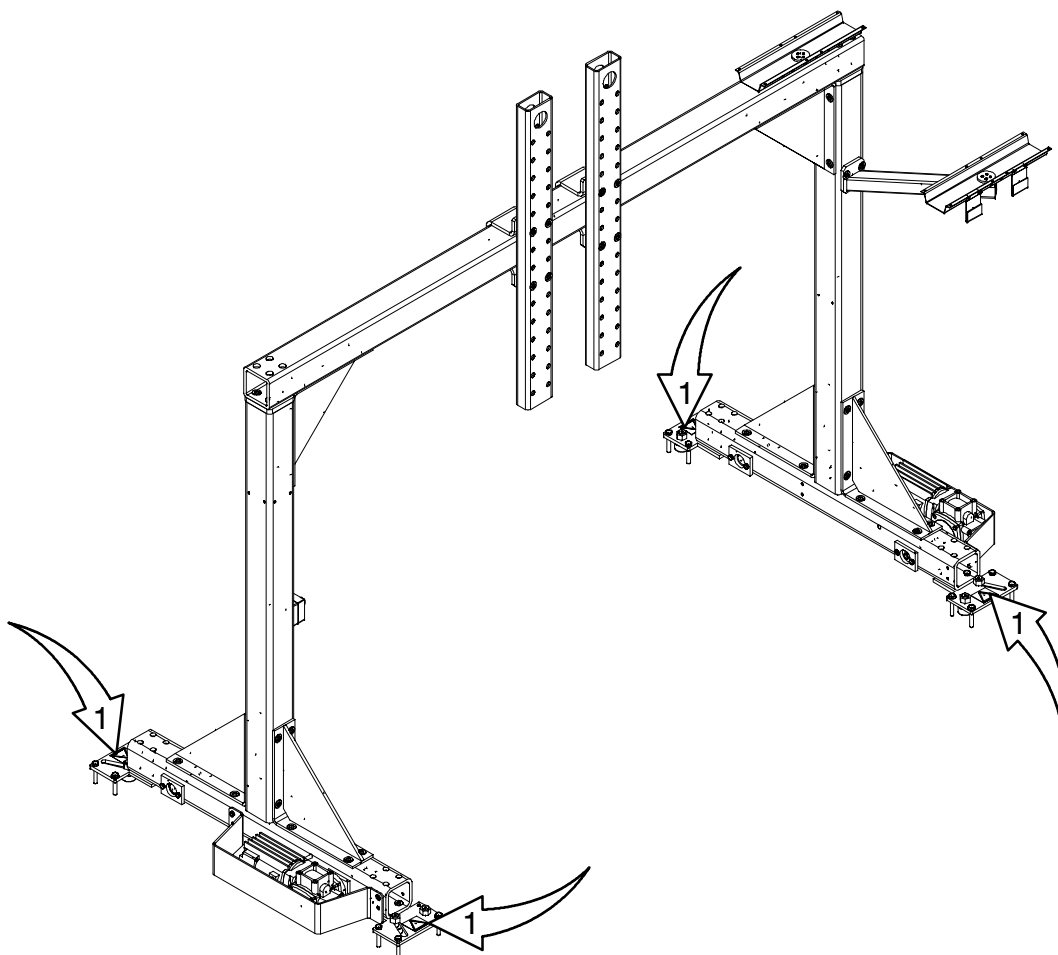
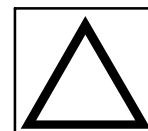
Transfert

Ces marquages sont placés sur la portique.
Indique la direction de transfert.



Risque de se pincer

Ce marquage est placés sur le support (1) de la portique.



2 INTRODUCTION

2.1 Généralités

MechTrac est un portique motorisé conçu pour les sources de courant de soudage (LAF/TAF) et équipements de soudage A2 ESAB.

Le moteur est commandé via l'unité PEH qui permet de régler la vitesse souhaitée.

Pour les instructions relatives aux A2-A6 Process Controller (PEH), voir le manuel d'instructions 0443 745 xxx.

2.2 Caractéristiques techniques

Vitesse de translation :	0,2 -2,0 m/min
Charge maximale :	220 kg
Longueur de rail standard :	3 m

Pression acoustique équivalente continue, inférieure à 70 dB(A).

3 INSTALLATION

3.1 Généralités

L'installation doit être assurée par un technicien qualifié.

Différents modules peuvent être combinés au portique. Se reporter aux modes d'emploi correspondants.

Pour l'installation de :

- la tête de soudage A2 SFE1/ A2 SGE1, voir le manuel d'instructions 0456 552 xxx
- la tête de soudage A2SGF1, voir le manuel d'instructions 0449 002 xxx
- le source de courant de soudage LAF 635, voir le manuel d'instructions 0457 795 xxx
- le source de courant de soudage LAF 800, voir le manuel d'instructions 0449 014 xxx
- le source de courant de soudage LAF 1000, voir le manuel d'instructions 0456 512 xxx
- le source de courant de soudage TAF 800, voir le manuel d'instructions 0456 513 xxx

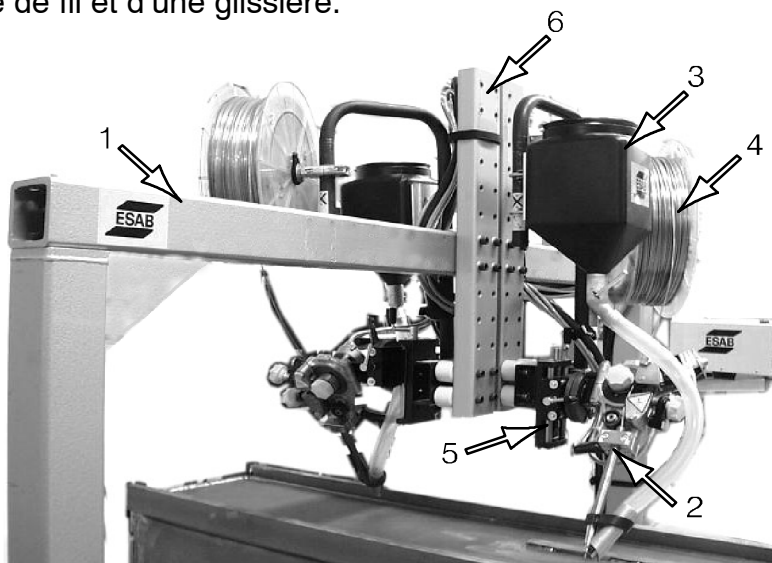
Alimentation électrique

- Coupez les alimentations électriques avant l'installation!

3.2 Montage / démontage

La photo ci-dessous illustre le montage sur portique d'une tête de soudage, d'un réservoir de flux, d'une bobine de fil et d'une glissière.

1. Portique
2. Tête de soudage
3. Réservoir de flux
4. Bobine de fil
5. Glissière
6. Console

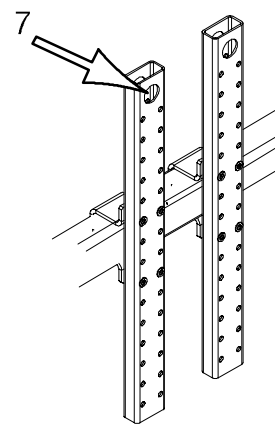


Vérifiez que tous les composants compris sont bien tenus. Composants mal tenus peuvent se détacher et provoquer balourd au levage.

Attention : le portique supporte un poids maximal de 220 kg.

Si nécessaire, utiliser une élingue pour soulever les différents modules.

Au démontage de la console, utilisez un dispositif de levage. Montez le dispositif de levage dans les trous (7) au haut de la console.



3.3 Dispositif externe d'arrêt d'urgence

Voir en page 115 le schéma de raccordement du dispositif d'arrêt d'urgence sur le pied du portique.

3.4 Circuit d'arrêt d'urgence

Voir le schéma en page 115 pour le raccordement du circuit d'arrêt d'urgence entre le A2-A6 Process Controller et les sources de courant de soudage (LAF/TAF).

4 MISE EN MARCHÉ ET MAINTENANCE

4.1 Généralités

**Prudence:**

Avez-vous lu et compris toute l'information relative à la sécurité ?

Sinon, vous ne devez pas utiliser l'équipement !

Les prescriptions générales de sécurité pour l'utilisation de l'équipement figurent en page 60. En prendre connaissance avant d'utiliser l'équipement.

NOTA.

Toutes les conditions de garantie du fournisseur de la machine cessent de s'appliquer dans le cas où le propriétaire ou l'utilisateur de l'équipement entreprend une quelconque intervention de dépannage de la machine en dehors du contrat de maintenance.

Alimentation électrique

- Coupez l'alimentation électrique avant de prendre des mesures de maintenance!

Pour les instructions d'utilisation et d'entretien du A2-A6 Process Controller (PEH), de l'équipement de soudage A2 et du générateur (LAF/TAF), voir les modes d'emploi correspondants.

5 ACCESSOIRES

5.1 A2 GMAW (Gas Metal Arc Welding)

Unité de refroidissement OCE 2H	0414 191 881
Tuyau de gaz	0190 270 102
Tuyau d'eau	0190 315 104

5.2 A2 SAW (Submerged Arc Welding)

Jeu de conversion Twin	0413 541 882
Jeu de conversion A2 SAW→ MIG/MAG	0449 030 880
Bobine en plastique	0153 872 880
Bobine en acier	0416 492 880
L'aspirateur de flux A6 OPC	0148 140 880
Tuyau d'air	0190 343 102
Entonnoir	0145 221 881
Dessicateur A6 CRE 30	0443 570 880
Témoin lumineux	0153 143 886
Lampe laser	0457 788 880

6 COMMANDE DE PIÈCES DE RECHANGE

La commande des pièces de rechange s'effectue auprès du représentant ESAB le plus proche, se reporter à la dernière page du manuel. Dans toute commande, prière d'indiquer le type et le numéro de série de machine ainsi que les désignations et les numéros de pièces conformément à la liste des pièces de rechange donnée à la page 117. Cela facilite l'expédition et assure une livraison correcte.

ESAB subsidiaries and representative offices

Europe

AUSTRIA

ESAB Ges.m.b.H
Vienna-Liesing
Tel: +43 1 888 25 11
Fax: +43 1 888 25 11 85

BELGIUM

S.A. ESAB N.V.
Brussels
Tel: +32 2 745 11 00
Fax: +32 2 726 80 05

THE CZECH REPUBLIC

ESAB VAMBERK s.r.o.
Prague
Tel: +420 2 819 40 885
Fax: +420 2 819 40 120

DENMARK

Aktieselskabet ESAB
Copenhagen-Valby
Tel: +45 36 30 01 11
Fax: +45 36 30 40 03

FINLAND

ESAB Oy
Helsinki
Tel: +358 9 547 761
Fax: +358 9 547 77 71

FRANCE

ESAB France S.A.
Cergy Pontoise
Tel: +33 1 30 75 55 00
Fax: +33 1 30 75 55 24

GERMANY

ESAB GmbH
Solingen
Tel: +49 212 298 0
Fax: +49 212 298 204

GREAT BRITAIN

ESAB Group (UK) Ltd
Waltham Cross
Tel: +44 1992 76 85 15
Fax: +44 1992 71 58 03

ESAB Automation Ltd

Andover
Tel: +44 1264 33 22 33
Fax: +44 1264 33 20 74

HUNGARY

ESAB Kft
Budapest
Tel: +36 1 20 44 182
Fax: +36 1 20 44 186

ITALY

ESAB Saldatura S.p.A.
Mesero (Mi)
Tel: +39 02 97 96 81
Fax: +39 02 97 28 91 81

THE NETHERLANDS

ESAB Nederland B.V.
Utrecht
Tel: +31 30 248 59 22
Fax: +31 30 248 52 60

NORWAY

AS ESAB
Larvik
Tel: +47 33 12 10 00
Fax: +47 33 11 52 03

POLAND

ESAB Sp.z.o.o
Warszaw
Tel: +48 22 813 99 63
Fax: +48 22 813 98 81

PORTUGAL

ESAB Lda
Lisbon
Tel: +351 1 837 1527
Fax: +351 1 859 1277

SLOVAKIA

ESAB Slovakia s.r.o.
Bratislava
Tel: +421 7 44 88 24 26
Fax: +421 7 44 88 87 41

SPAIN

ESAB Ibérica S.A.
Alcobendas (Madrid)
Tel: +34 91 623 11 00
Fax: +34 91 661 51 83

SWEDEN

ESAB Sverige AB
Gothenburg
Tel: +46 31 50 95 00
Fax: +46 31 50 92 22

ESAB International AB

Gothenburg
Tel: +46 31 50 90 00
Fax: +46 31 50 93 60

SWITZERLAND

ESAB AG
Dietikon
Tel: +41 1 741 25 25
Fax: +41 1 740 30 55

North and South America

ARGENTINA

CONARCO
Buenos Aires
Tel: +54 11 4 753 4039
Fax: +54 11 4 753 6313

BRAZIL

ESAB S.A.
Contagem-MG
Tel: +55 31 3369 4333
Fax: +55 31 3369 4440

CANADA

ESAB Group Canada Inc.
Mississauga, Ontario
Tel: +1 905 670 02 20
Fax: +1 905 670 48 79

MEXICO

ESAB Mexico S.A.
Monterrey
Tel: +52 8 350 5959
Fax: +52 8 350 7554

USA

ESAB Welding & Cutting Products
Florence, SC
Tel: +1 843 669 44 11
Fax: +1 843 664 44 58

Asia/Pacific

CHINA

Shanghai ESAB A/P
Shanghai
Tel: +86 21 6539 7124
Fax: +86 21 6543 6622

INDIA

ESAB India Ltd
Calcutta
Tel: +91 33 478 45 17
Fax: +91 33 468 18 80

INDONESIA

P.T. Esabindo Pratama
Jakarta
Tel: +62 21 460 01 88
Fax: +62 21 461 29 29

MALAYSIA

ESAB (Malaysia) Snd Bhd
Selangor
Tel: +60 3 703 36 15
Fax: +60 3 703 35 52

SINGAPORE

ESAB Singapore Pte Ltd
Singapore
Tel: +65 861 43 22
Fax: +65 861 31 95

ESAB Asia/Pacific Pte Ltd

Singapore
Tel: +65 861 74 42
Fax: +65 863 08 39

SOUTH KOREA

ESAB SeAH Corporation
Kyung-Nam
Tel: +82 551 289 81 11
Fax: +82 551 289 88 63

UNITED ARAB EMIRATES

ESAB Middle East
Dubai
Tel: +971 4 338 88 29
Fax: +971 4 338 87 29

Representative offices

BULGARIA

ESAB Representative Office
Sofia
Tel/Fax: +359 2 974 42 88

EGYPT

ESAB Egypt
Dokki-Cairo
Tel: +20 2 390 96 69
Fax: +20 2 393 32 13

ROMANIA

ESAB Representative Office
Bucharest
Tel/Fax: +40 1 322 36 74

RUSSIA-CIS

ESAB Representative Office
Moscow
Tel: +7 095 937 98 20
Fax: +7 095 937 95 80

ESAB Representative Office

St Petersburg
Tel: +7 812 325 43 62
Fax: +7 812 325 66 85

Distributors

For addresses and phone numbers to our distributors in other countries, please visit our home page

www.esab.com



ESAB AB
SE-695 81 LAXÅ
SWEDEN
Phone +46 584 81 000

www.esab.com